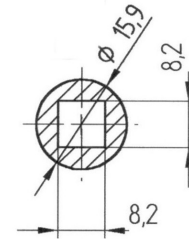
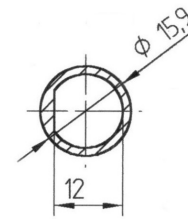
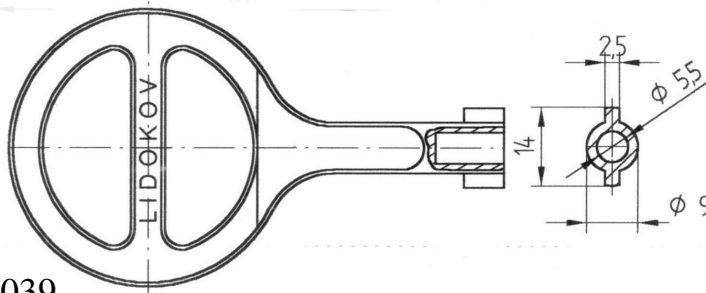


Kat.č. 01.036

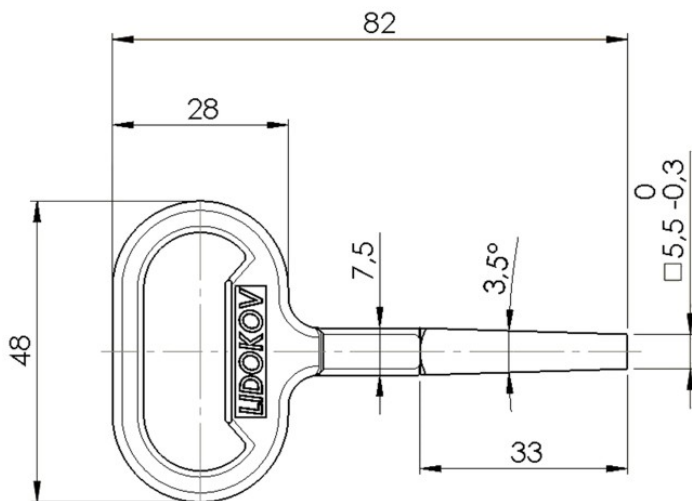


Kat.č. 01.037

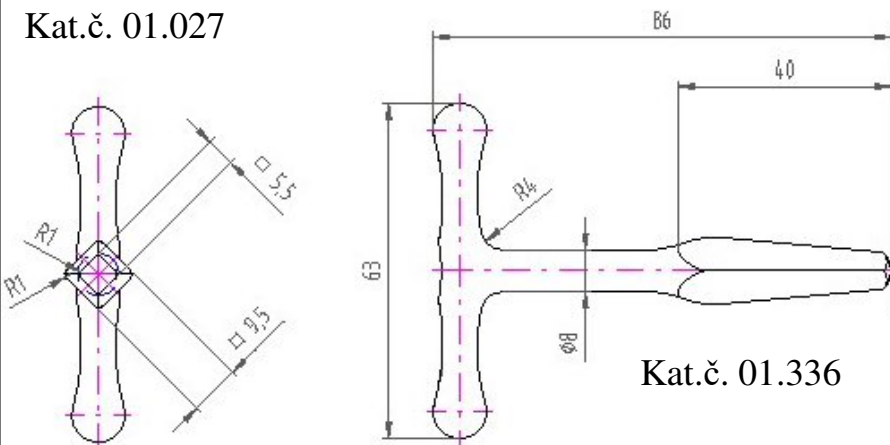


Kat.č. 01.038

Kat.č. 01.039



Kat.č. 01.027



Kat.č. 01.336



Příklad objednávky : Klíč LIDOKOV 01.038

Materiál : 01.027 - 01.038 Slitina ZnAl,(zinkováno) , 01.336 ocel ( zinkováno)