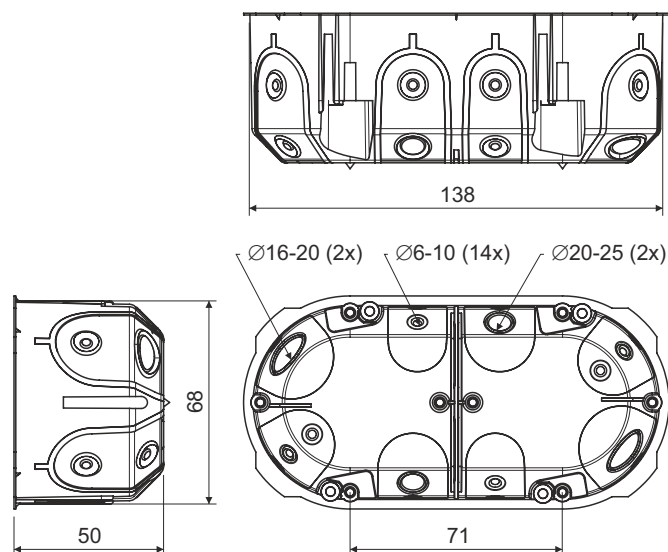


## KPL 64-50/2LD



popis výrobku: krabice určená pro rozvody s napětím do 400 V a s proudem max. 16 A  
určená pro montáž do dutých stěn (např. stěny ze sádkartonu)  
vstupní otvory z pružného materiálu  
v pružném materiálu předznačeny průchody pro utěsnění kabelů a trubek (2x Ø16-20 mm, 2x Ø20-25 mm, 14x Ø6-10 mm)  
instalace kabelů a trubek se provádí odstraněním (vytržením) předlisovaného membránového vstupu patřičného průměru a následným vložením kabelů případně trubky  
zajištěna vzduchotěsnost prostupu s instalovaným kabelem nebo trubkou  
vhodná pro nízkoenergetické nebo pasivní domy  
zabraňuje proudění vzduchu instalací  
instalované montážní šrouby s plastovou patkou jsou opatřeny dvouchodým samořezným závitem pro rychlou montáž  
instalované přístrojové šroubky, dotaženy pod úroveň okraje krabice  
rozšířené okraje lemu situovány pro snadné překrytí instalovaným přístrojem  
při montáži není nutné zahloubení okraje instalačního otvoru  
montážní prostor krabice rozdělen membránovou přepážkou  
možnost vložení bezšroubových svorek

materiál: PVC (bezolvnaté)

barva: okrová

samožhášivost: ano, do 30 s

teplotní odolnost: -5 - +60 °C

zkouška žhavou smyčkou: 850 °C

třída reakce na oheň podkladového materiálu: A1-F

hmotnost: 57 g

certifikace: ČSN EN 60 670-1

skladování: ČSN 64 0090

konfigurace: NA - krabice osazeny šrouby pro montáž do sádkartonu a přístrojovými šrouby - balení: 40 ks volně v kartonu

příslušenství: bezšroubové svorky TYP015, TYP016, TYP017, TYP018  
víčko VKP 64/2L

pomocné nářadí: pilový vrták VPT 64  
unašeč VPTU